



Datenblatt: VC-320MINIPOE Ethernet Extender

Der VC-320MINIPOE ist ein Hochgeschwindigkeits-Ethernet-Übertragungsgerät. Er kann Power- und Ethernet-Signale über ein beliebiges Paar von 2-Draht-Geräten wie Cat5, Koaxialkabel und Stromleitungen usw. übertragen. Es enthält eine Master-Einheit und einen Slave. Der Master kann direkt Strom für die Slave-Einheit und das PoE-Gerät liefern. Es kann mit seiner kompakten Größe auf kleinem Raum installiert werden. Er kann IP- und PoE-Signale über 2-Draht-Kabel wie Cat5, Koaxialkabel und Stromleitungen übertragen, was die Projektverkabelung für die Übertragung von mittleren und kurzen Entfernungen von PoE-Gerätesignalen erheblich vereinfacht.

Eigenschaften:

- Maximale Übertragungreichweite 600m, POE Übertragungsdistanz bis zu 500m
- Maximale physische Bandbreite bis zu 500 Mbps
- Unterstützungskraft über Kabeltechnologie (12VDC oder 48 ~ 56VDC)
- Unterstützung PoE-Ausgang (48 ~ 56VDC Stromeingang)
- Eingebauter Überspannungsschutz, im Falle von statischen Schäden

Technische Spezifikation:

Leistung:

Spannungsbereich: 12 VDC oder 48 - 57 VDC
Energieverbrauch: ≤ 3,5 W / PC
PoE-Ausgangsleistung: Standard 48 VDC, IEEE802.3af

Übertragungsrage:

Standards IEEE1901, IEEE802.3, CSMA/CA
500 Mbit/s physikalische Bandbreite
88 Mbit/s Übertragungsgeschwindigkeit

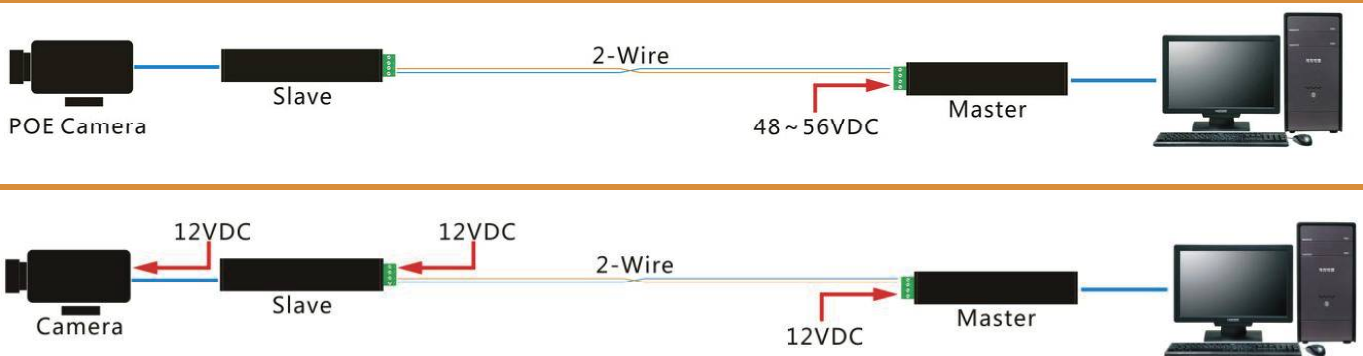
MTBF (Lebensdauer): 50 000 Std.

Erweiterter Temperaturbereich: -20°C bis +60°C

Abmessung: 123 mm (L) x 26 mm (B) x 26 mm (H)
IP30, Aluminiumgehäuse

Gewicht: 110 g

Zertifizierung: CE, FCC, RoHS Compliant



Anwendungsbereiche:

Umgebungen wie z.B. Mehrfamilienhäuser, Gebäude, Hotels, Krankenhäuser, Privathaushalte, Restaurants, Punkt-zu-Punkt-Anwendungen und vieles mehr.